



# VITA (0401032SB)



La Vita aporta un diseño único en el mercado que no dejará indiferente a nadie. Dispone de un motor y baterías de mayores prestaciones, lo que permite llegar a donde otros no llegan.

## DISEÑO ÚNICO

Premiado en el "18th Taiwan Excellence Award" por su diseño.

## CÓMODA

Suspensión de doble eje incorporado.

## MAYORES PRESTACIONES

Motor de 700W a 5100 rpm y dos baterías de 80 Ah.

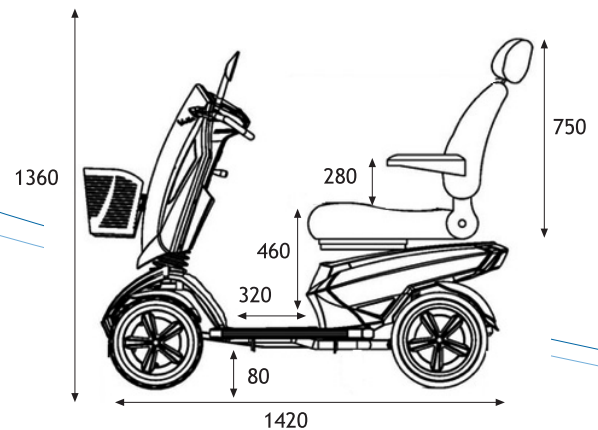
## COMPLETA

Incluye de serie: retrovisores, cinturón de seguridad, portavasos, luces de LED de bajo consumo y pantalla de cristal líquida con ordenador a bordo.



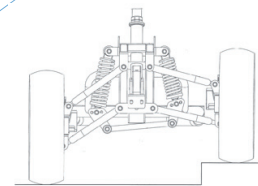
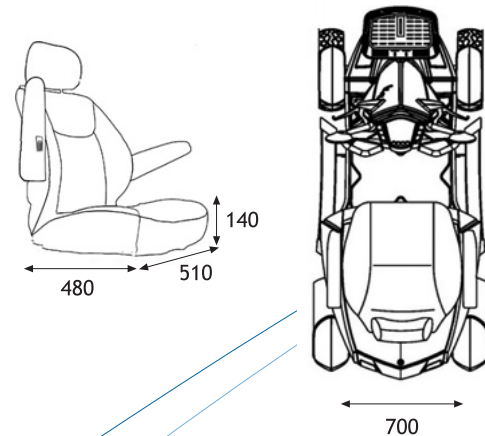
## DIMENSIONES Y PESOS

- **Dimensión VITA** (largo x ancho x alto):...1420 x 700 x 1360 mm
- **Peso con baterías VITA**:...135 kg
- **Unidades por caja exterior**:...1
- **Dimensión de la caja exterior** (largo x ancho x alto):...1530 x 720 x 825 mm
- **Peso total de la caja exterior**:...137,2 kg



## ESPECIFICACIONES TÉCNICAS

- **Peso máximo soportado**: 160 kg
- **Tipo motor**:...5100 rpm 700W. Motor 4 polos
- **Cuadro de mandos**:...Dynamic Rhino 110 Amp
- **Ruedas**:
  - De transmisión:...330 x 120 mm
  - Delantera:...330 x 100 mm
  - Suspensión:...Completa
- **Baterías**:
  - Especificaciones:...12 V 80 Ah x 2 unidades
  - Tipo cargador:...8 Amp, externo, 120/240 Volt. 50/60 Hz
- **Peso sin baterías**:...95 kg
- **Pendiente máxima**:...10%
- **Velocidad máxima**:...15 Km/H
- **Radio de giro**:...128 cm



Suspensión de doble eje

Todas la medidas en milímetros.

## ACCESORIOS

- **04060007**: Baúl transporte trasero
- **04060009**: Porta bastones
- **04060011**: Cesta delantera
- **04060120**: Llave tornillo para batería

## CERTIFICADOS



## GARANTÍA

- **Bastidor**: 2 años\*
- **Baterías**: 6 meses\*
- **Cuadro de mandos**: 1 años y medio\*
- **Componentes electrónicos y cargador**: 1 año\*

\*Los defectos o desperfectos debidos a una incorrecta utilización o manipulación del material o los desgastes producidos por un uso normal del mismo, no se incluyen en esta garantía.